



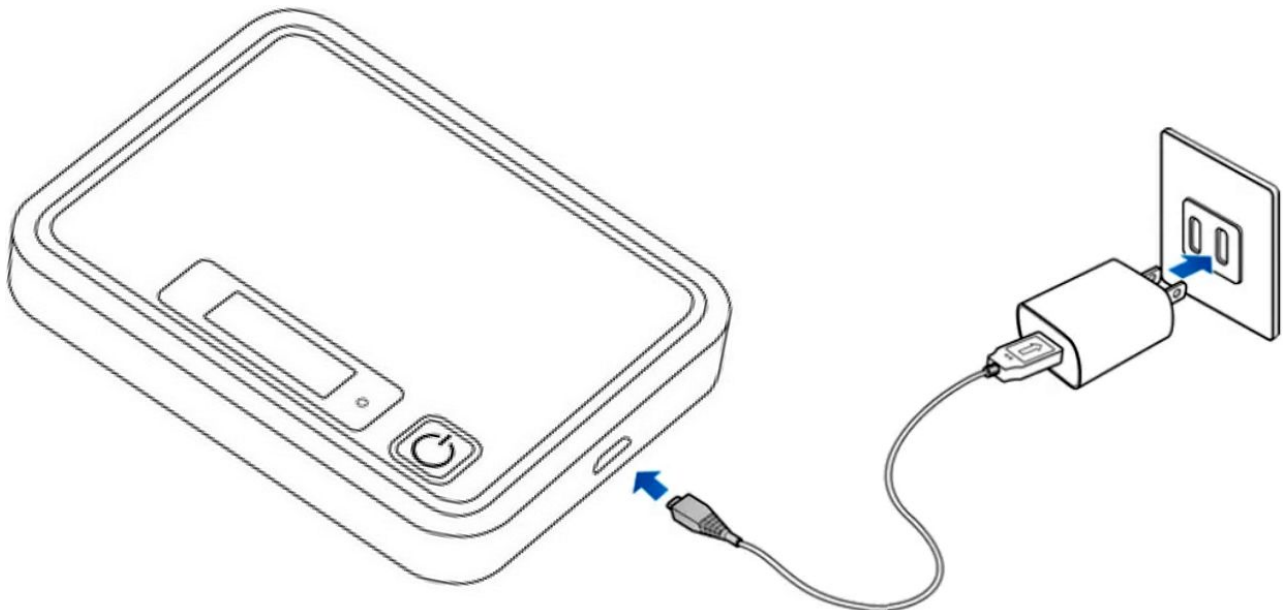
Franklin R850 HOTSPOT

Franklin R850 Hotspot Asanble

Se R850 HotSpot a ki te bay pa TGH serviced nan Franklin Wireless. Pou pwoblèm ak sèvis ou ka rele Franklin Wireless nan **1-800-959-3558** pou Customer Service nan Angle & Panyòl. Pou plis enfòmasyon ale nan www.franklinwireless.com/support/contact-us



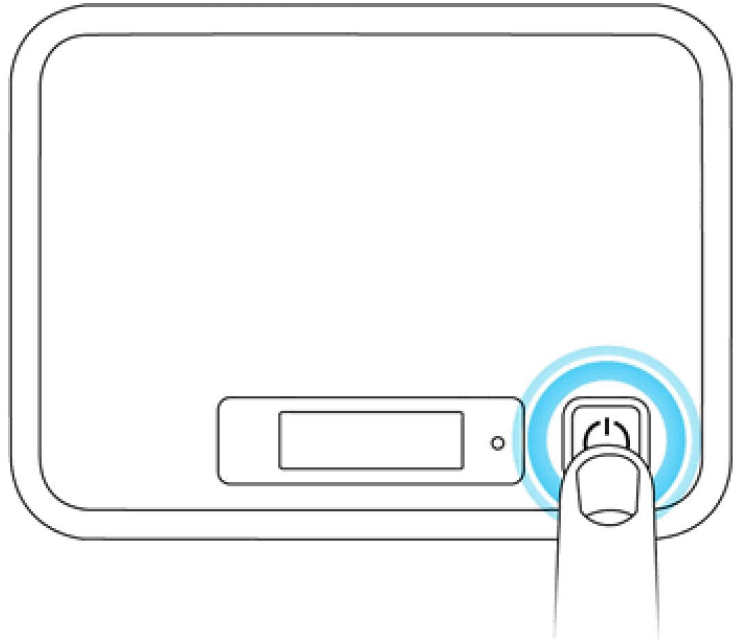
1. Konekte adaptè AC a nan priz miray la ak kab MicroUSB nan pò chaje a.



2. Limyè endikatè sou bouton pouvwa a limen wouj lè chaje kòmanse. Li ka pran jiska twa èdtan konplètman chaje batri a. Limyè a ap vin vèt lè aparèy la chaje nèt.

3. Pou vire sou aparèy la, peze epi kenbe bouton pouvwa a jiskaske aparèy la montre "Welcome" sou ekran an.

4. Fonksyon Wifi aparèy ou an otomatikman aktive lè aparèy la mache konplètman.



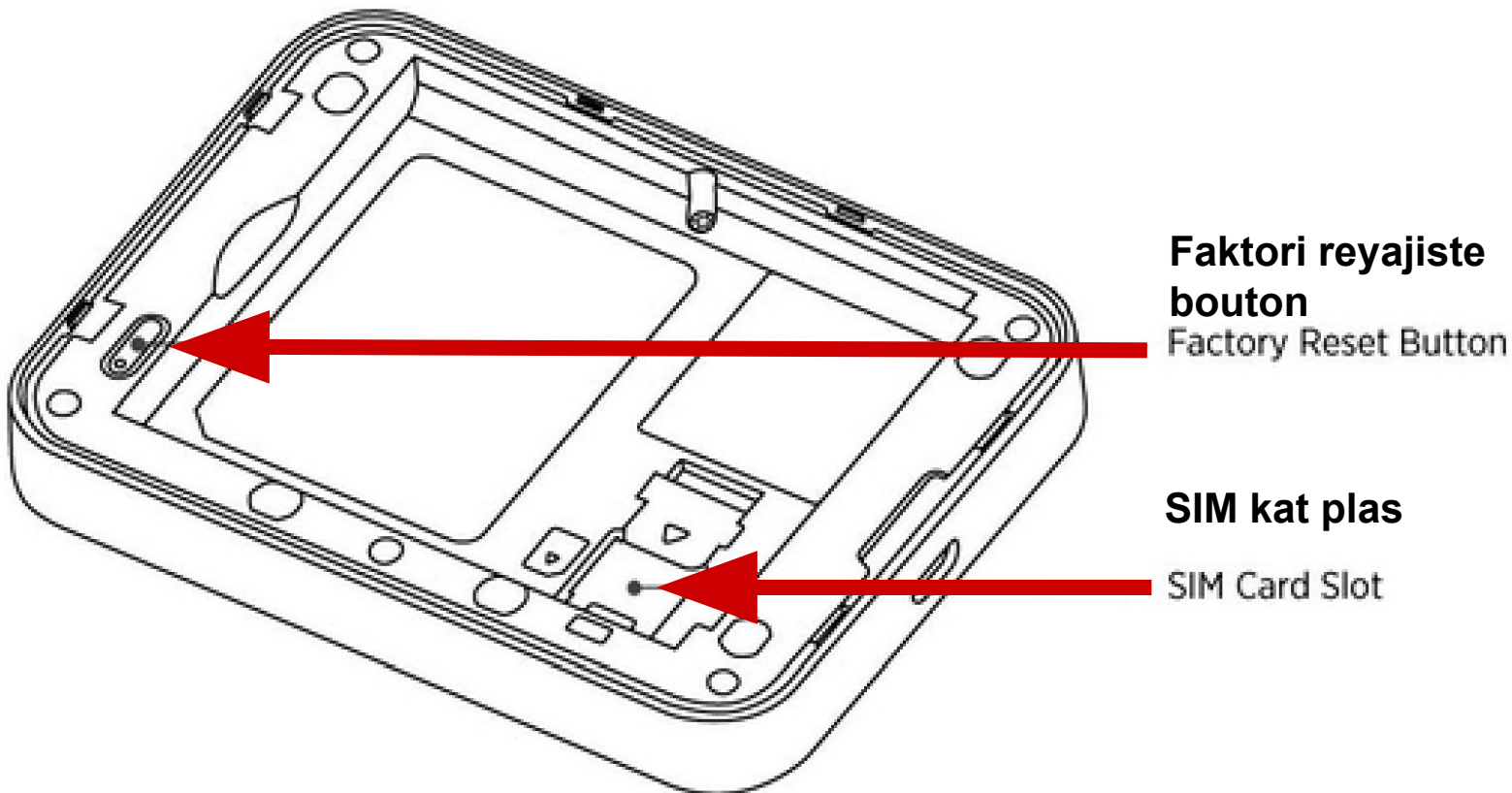
5. Koulye a, ou ka konekte òdinatè w lan, grenn, ak telefòn sa a siyal wifi.

- Si w ap arange Chromebook ou a pou premye fwa, ale nan [Enstalasyon Chromebook](#) kounye a. Chromebook ou ap mande w pou enfòmasyon wifi ou (HotSpot Wifi) pandan pwosesis la a konfigire.
- Si Chromebook ou prepare ale nan paramèt an WIFI sou Chromebook ou chwazi non siyal WIFI nan HotSpot ou. Lè Chromebook ou konekte nan siyal WIFI HotSpot a, yo pral mande w antre nan Modpas la. Lè ou tape nan modpas Chromebook ou a pral konekte nan siyal WIFI HotSpot ou a epi ou yo pral kapab jwenn sou entènèt.

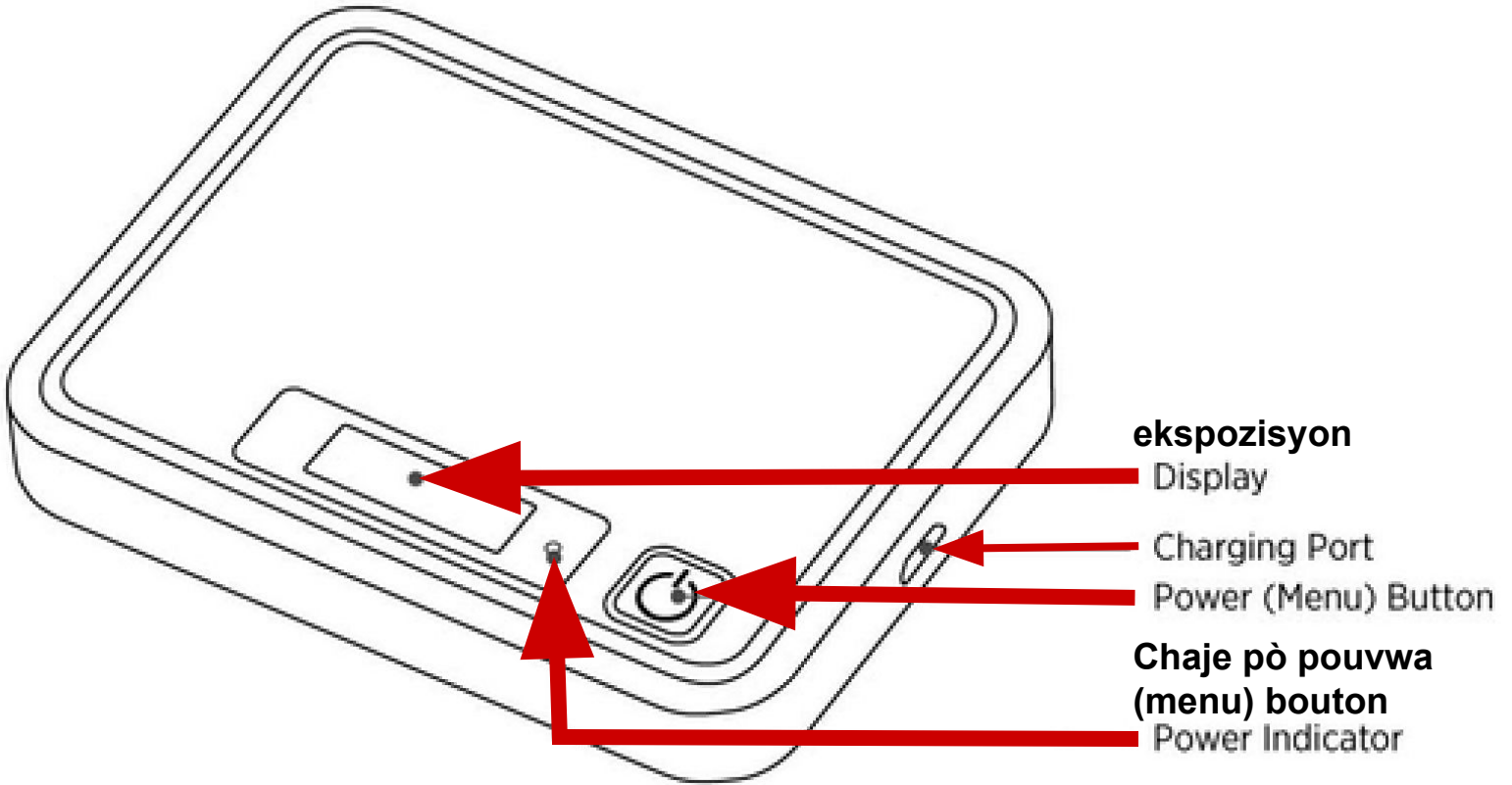
6. Pou fèmen HotSpot ou, peze epi kenbe bouton pouvwa a jiskaske aparèy la montre "orevwa".

Nòt depanaj:

- Pou ou ka reyajiste aparèy HotSpot paramèt ou nan faktori default premye fèmen HotSpot ou. Peze bouton an Reyajiste ki chita sou dèyè a nan aparèy la apre yo fin retire kouvèti batri.
- Si aparèy ou an pa vle limen oswa etenn lè l sèvi avèk bouton pouvwa a, retire ak re-mete batri a, Lè sa a, peze epi kenbe bouton pouvwa a ankò. Rekòmanse aparèy ou an pa Reyajiste paramèt yo aparèy.



Kay ekran Plan



① Ekran Ekspozisyon

- Ki sa ki endikatè yo estati ekran ekspozisyon gen ladan fòs siyal, SIM kat, itinérance, nivo batri, ak plis ankò.

② Pouvwa (Menu) Bouton

- Fèmen epi louvri aparèy la
- Sèvi ak bouton pou aktive men an

③ Chaje Pò









- Se kote ou pral ploge nan pò a plato USB

④ Limyè endikatè pouvwa

- Ap fè w konnen nivo batri aparèy la.

Senbòl Estati



Senbòl	Deskripsyon
	<ul style="list-style-type: none">● Mobile networks connected
	<ul style="list-style-type: none">● Rezo mobil konekte
	<ul style="list-style-type: none">● Out of service area
	<ul style="list-style-type: none">● Appears when roaming
	<ul style="list-style-type: none">● The number of connected WiFi devices
	<ul style="list-style-type: none">● The battery is full
	<ul style="list-style-type: none">● The battery is low
	<ul style="list-style-type: none">● No battery, battery icon is blinking (charge is required)

Senbòl meni

- Sou òdinatè a ki konekte nan rezo a otspo, louveri navigatè entènèt la epi antre <http://MyHotSpot> oswa <http://192.168.128.1> nan ba rechèch la.



Montre konbyen aparèy ki konekte.
Karakteristik sa a pèmèt ou wè Wi-Fi non ak adrès nan aparèy yo ki kounye a konekte.



Montre kle yo SSID ak sekirite (Main Wi-Fi ak Guest Wi-Fi non rezo ak modpas) pou otspo ou.

Senbòl meni kontinye...



- Ajiste paramèt pou Opsyon Wifi, Montre Tan soti, Rezo, Mizajou lojisyèl.
- Chwazi Montre ekspozisyon pou chanje opsyon ekspozisyon.
- Chwazi Mode Rezo pou chanje mòd rezo, mòd itinérance, ak gad itinérance.
- Chwazi dènye lojisyèl pou ou ka telechaje dènye firmwèr la.



- Montre nimewo telefòn aparèy ou an, vèsyon lojisyèl, URL pou UI WEB la ect.
- Sèvi ak karakteristik sa a pou wè non modèl, revizyon HW, nivo batri, non prensipal Wi-Fi, Non Wi-Fi Guest ak adrès Mac, vèsyon firmwèr, dat konstwiksyon, ak vèsyon app entènèt, etc.
- Kont mwen an pèmèt ou wè nimewo telefòn, PRL, ki gen konpòtman egzànplè, MEID, ICCID, dat aktivasyon, ect.